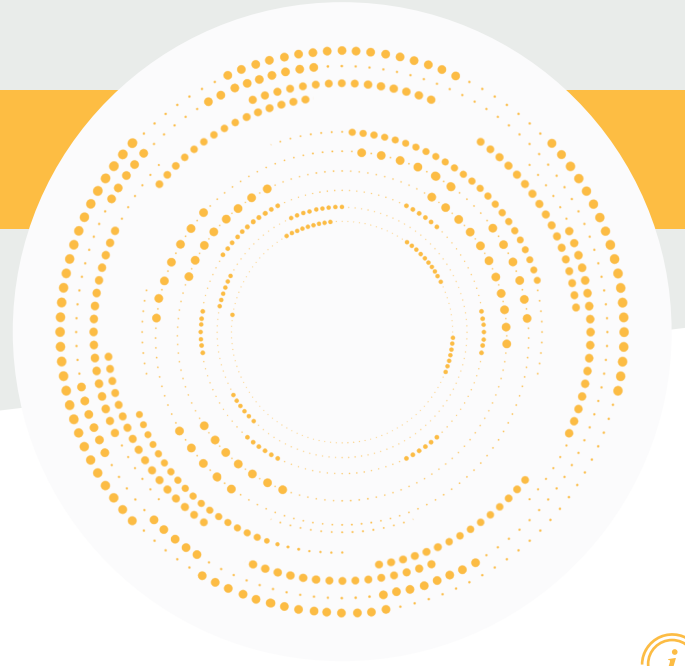


AS

Çift Lama Tipi Yük Hücresi



Ürün Açıklaması



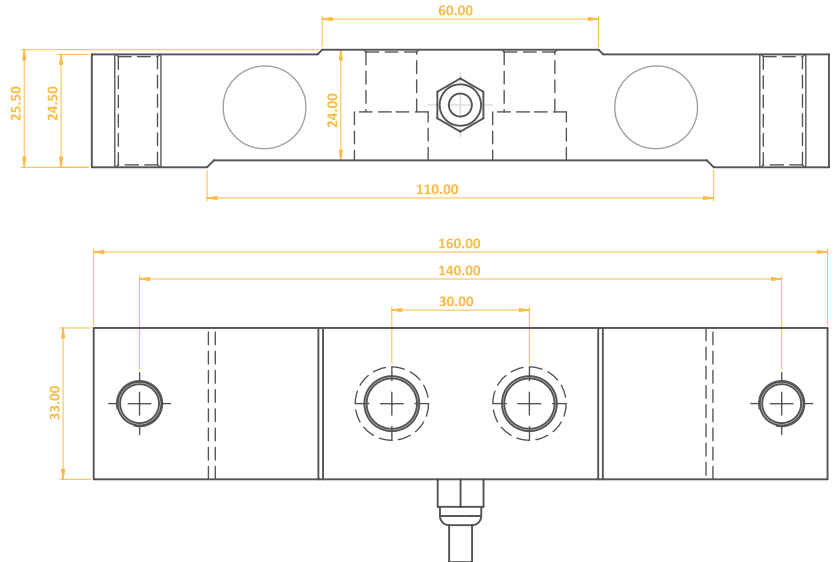
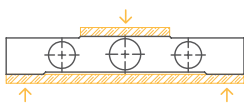
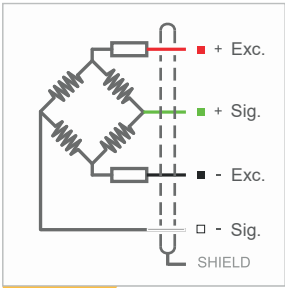
AS Çift Lama Tipi Yük Hücresi, 1 ve 2 Ton kapasite seçenekleriyle, yüksek hassasiyetli ölçüm ihtiyaçlarınızı karşılamak için tasarlanmıştır. Dayanıklı nikel kaplamalı alaşımli veya paslanmaz çelik gövdesi, zorlu endüstriyel koşullara uyum sağlarken uzun ömürlü ve güvenilir kullanım sunar.

Teknik Özellikleri



Kapasite	1, 2 Ton	İzolasyon Direnci	$\leq 5000 \text{ M}\Omega$ (100VDC)
Doğruluk Sınıfı	C1	Kompanze Edilmiş Çalışma Sıcaklığı	$-10 \sim +40 \text{ }^\circ\text{C}$
Min. Yük	0 kg	Çalışma Sıcaklığı	$-30 \sim +70 \text{ }^\circ\text{C}$
Maks. Bölüntü Sayısı (nLC)	2000	Önerilen Uyarma Gerilimi	10 VDC
Min. Ölçüm Aralığı ($Y = E_{\text{max}} / V_{\text{min}}$)	4000	Maks. Uyarma Gerilimi (U _{max})	15 VDC
Toplam Hata	$\pm 0.03 \text{ \%FS}$	Aşırı Yükleme Kapasitesi	150 % FS
Çıkış Kazancı (FS)	$2.00 \pm 0.02 \text{ mV/V}$	Kırılma Yüğü	300 % FS
Sıfır Balansı	$\pm 1 \text{ \%FS}$	Koruma Sınıfı	IP 66
Giriş Direnci	$750 \Omega \pm 20 \Omega$	Malzeme	Alaşımlı/ Paslanmaz Çelik
Çıkış Direnci	$702 \Omega \pm 3 \Omega$	Kablo	4x014mm ² - 3,5 M.

Teknik Ölçü ve Çizimler



UYGULAMA ALANLARI

Araç Üstü Tartım Uygulamaları
Fren Test Makinaları
Araç Test Makinaları



LPTSENS
Load Cell and Industrial Weighing Systems