

DLS

Doppelscherstab Wägezellen



Produktbeschreibung



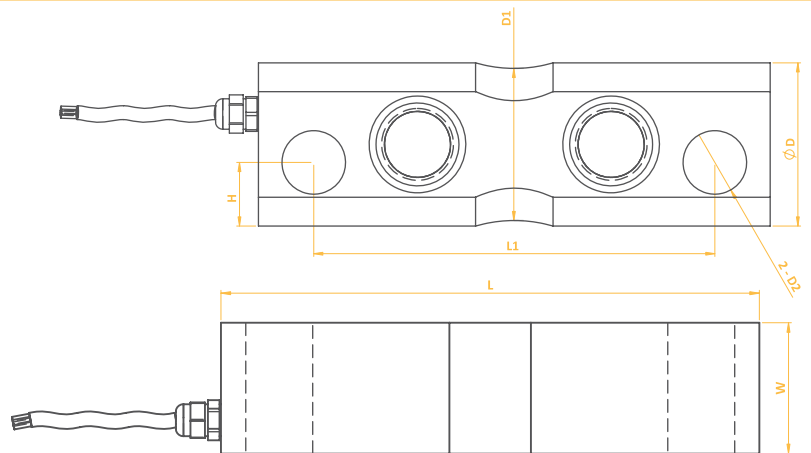
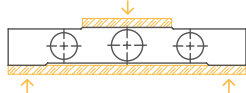
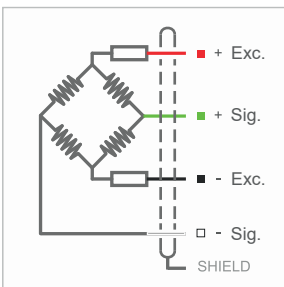
Die DLS Doppelscherstab Wägezellen, erhältlich mit Kapazitäten von 10 bis 40 Tonnen, wurde entwickelt, um Ihre Anforderungen an hochpräzise Messungen zu erfüllen. Ihr robustes, nickelbeschichtetes Gehäuse aus einer Legierung oder Edelstahl bietet langlebige und zuverlässige Leistung unter anspruchsvollen industriellen Bedingungen.

Technische Spezifikationen



Kapazität	10, 15, 20, 30, 40 Ton	Isolationswiderstand	≤ 5000 MΩ (100 VDC)
Genauigkeitsklasse	C2	Kompensierter Betriebstemperaturbereich	-10 ~ +40 °C
Min. Last	0 kg	Betriebstemperatur	-30 ~ +70 °C
Maximale Teilungszahl (nLC)	3000	Empfohlene Anregungsspannung	10 VDC
Min. Messbereich (Y=Emax / Vmin)	10000	Maximale Anregungsspannung (Umax)	15 VDC
Gesamtfehler	±0.02 %FS	Überlastkapazität	150 % FS
Ausgangsverstärkung (FS)	2.00 ± 0.005mV/V	Bruchlast	300 % FS
Nullabgleich	± 1 %FS	Schutzklasse	IP 68
Eingangs-Widerstand	750 Ω ± 20 Ω	Material	Legierung / Edelstahl
Ausgangs-Widerstand	702 Ω ± 3 Ω	Kabel	4x022mm ²

Technische Abmessungen und Zeichnungen



Anwendungsbereiche

Tank- und Siloverwiegung

Kapazität	L	L1	W	D	D1	D2	H	R	Kabel
10,15,20 Ton	185	145	45	59	55	23	23	R 50	10 M.
30,40 Ton	285	220	60	74	66	30	30	R 50	15 M.



LPTSENS
Load Cell and Industrial Weighing Systems