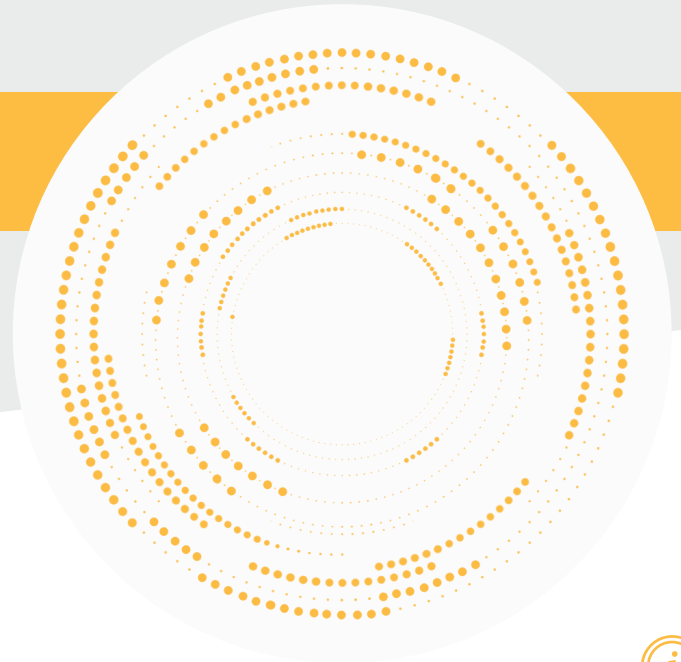


DLS | Тензодатчики типа Сдвоенная балка



Описание Продукта



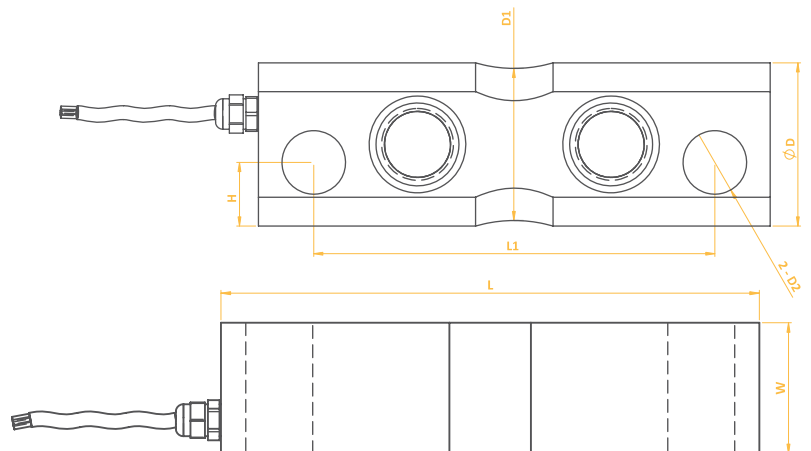
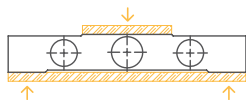
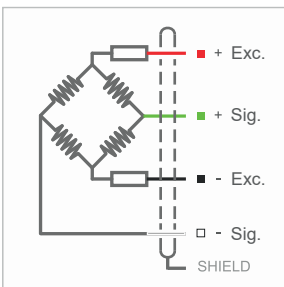
DLS тензодатчики типа Сдвоенная балка, доступные с вариантами грузоподъемности от 10 до 40 тонн, разработаны для удовлетворения ваших высокоточных измерительных потребностей. Прочная никелированная корпус из сплава или нержавеющей стали обеспечивает надежную работу в тяжелых промышленных условиях и долгий срок службы.

Технические Характеристики



Грузоподъемность	10, 15, 20, 30, 40 тонн	Изоляционное Сопротивление	≤ 5000 MΩ (100 VDC)
Класс Точности	C2	Компенсированный Диапазон Температур	-10 ~ +40 °C
Минимальная Нагрузка	0 кг	Рабочая Температура	-30 ~ +70 °C
Максимальное Количество Делений	3000 (nLC)	Рекомендуемое Напряжение Возбуждения	10 VDC
Минимальный Диапазон Измерения	10000 (Y=E _{max} / V _{min})	Максимальное Напряжение Возбуждения (U _{max})	15 VDC
Общая Ошибка	±0.02 %FS	Перегрузочная Способность	150 % FS
Коэффициент Усиления (FS)	2.00 ± 0.005mV/V	Разрушающая Нагрузка	300 % FS
Баланс Нуля	± 1 %FS	Класс Защиты	IP 68
Входное Сопротивление	750 Ω ± 20 Ω	Материал	Сплав / Нержавеющая сталь
Выходное Сопротивление	702 Ω ± 3 Ω	Кабель	4x0.22mm ²

Технические Размеры и Чертежи



Области Применения

Взвешивание резервуаров и силосов

ЕМКОСТЬ	L	L1	W	D	D1	D2	H	R	Кабель
10,15,20 Ton	185	145	45	59	55	23	23	R 50	10 M.
30,40 Ton	285	220	60	74	66	30	30	R 50	15 M.

