

DLS | Çift Lama Tipi Yük Hücresi



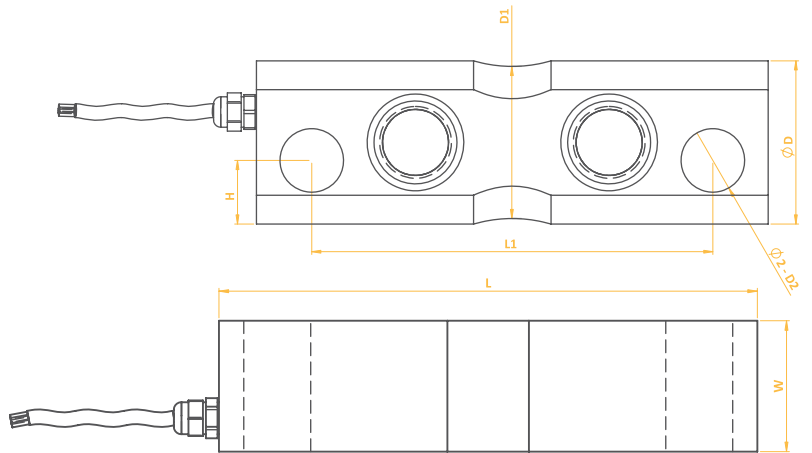
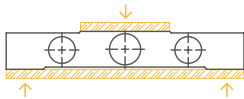
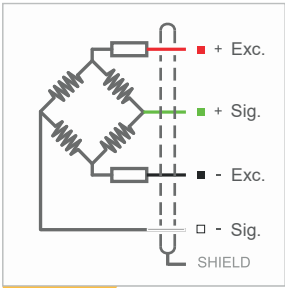
Ürün Açıklaması

DLS Çift Lama Tipi Yük Hücresi, 10 ton dan 40 tona kadar çeşitli kapasite seçenekleriyle, yüksek hassasiyetli ölçüm ihtiyaçlarınızı karşılamak için tasarlanmıştır. Dayanıklı nikel kaplamalı alaşımli veya paslanmaz çelik gövdesi, zorlu endüstriyel koşullara uyum sağlarken uzun ömürlü ve güvenilir kullanım sunar.

Teknik Özellikleri

Kapasite	10, 15, 20, 30, 40 Ton	İzolasyon Direnci	≤ 5000 MΩ (100VDC)
Doğruluk Sınıfı	C2	Kompanze Edilmiş Çalışma Sıcaklığı	-10 ~ + 40 °C
Min. Yük	0 kg	Çalışma Sıcaklığı	-30 ~ + 70 °C
Maks. Bölüntü Sayısı (nLC)	3000	Önerilen Uyarma Gerilimi	10 VDC
Min. Ölçüm Aralığı (Y=Emax / Vmin)	10000	Maks. Uyarma Gerilimi (Umax)	15 VDC
Toplam Hata	±0.02 %FS	Aşırı Yükleme Kapasitesi	150 % FS
Çıkış Kazancı (FS)	2.00 ± 0.005mV/V	Kırılma Yüğü	300 % FS
Sıfır Balansı	± 1 %FS	Koruma Sınıfı	IP 68
Giriş Direnci	750 Ω ± 20 Ω	Malzeme	Alaşımlı/ Paslanmaz Çelik
Çıkış Direnci	702 Ω ± 3 Ω	Kablo	4x0.22mm ²

Teknik Ölçü ve Çizimler



UYGULAMA ALANLARI

Tank ve Silo Tartımları

Kapasite	L	L1	W	D	D1	D2	H	R	KABLO
10,15,20 Ton	185	145	45	59	55	23	23	R 50	10 M.
30,40 Ton	285	220	60	74	66	30	30	R 50	15 M.

