

DLSBC

Çift Lama Tipi Yük Hücresi



Ürün Açıklaması



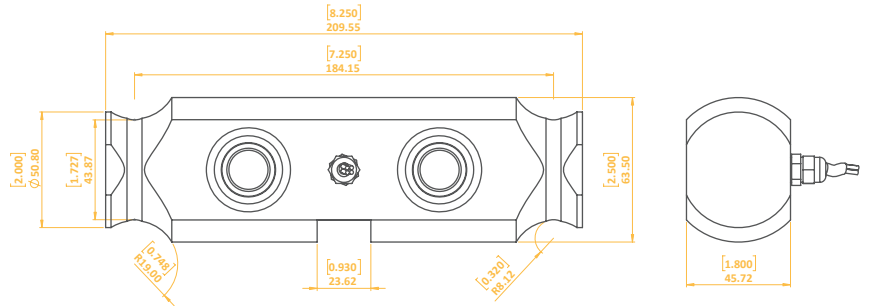
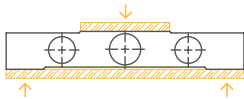
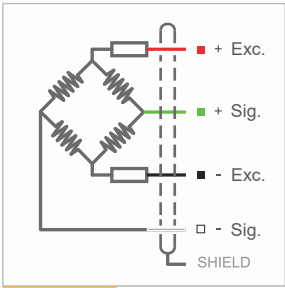
DLSBC Çift Lama Tipi Yük Hücresi, 50 ve 75 Klb kapasite seçenekleriyle, yüksek hassasiyetli ölçüm ihtiyaçlarınızı karşılamak için tasarlanmıştır. Dayanıklı nikel kaplamalı alaşımli veya paslanmaz çelik gövdesi, zorlu endüstriyel koşullara uyum sağlarken uzun ömürlü ve güvenilir kullanım sunar.

Teknik Özellikleri



Kapasite	50, 75 Klb	İzolasyon Direnci	≤ 5000 MΩ (100VDC)
Doğruluk Sınıfı	C3	Kompanze Edilmiş Çalışma Sıcaklığı	-10 ~ + 40 °C
Min. Yük	0 kg	Çalışma Sıcaklığı	-30 ~ + 70 °C
Maks. Bölüntü Sayısı (nLC)	3000	Önerilen Uyarma Gerilimi	10 VDC
Min. Ölçüm Aralığı (Y=Emax / Vmin)	10000	Maks. Uyarma Gerilimi (Umax)	15 VDC
Toplam Hata	±0.02 %FS	Aşırı Yükleme Kapasitesi	150 % FS
Çıkış Kazancı (FS)	2.00 ± 0.005mV/V	Kırılma Yüğü	300 % FS
Sıfır Balansı	± 1 %FS	Koruma Sınıfı	IP 68
Giriş Direnci	750 Ω ± 30 Ω	Malzeme	Alaşımlı/ Paslanmaz Çelik
Çıkış Direnci	702 Ω ± 5 Ω	Kablo	4x022mm ² - 15 M.

Teknik Ölçü ve Çizimler



UYGULAMA ALANLARI

Tır ve Kamyon Kantarları



LPTSens
Load Cell and Industrial Weighing Systems