

# HWC-4 | Stift Wägezelle



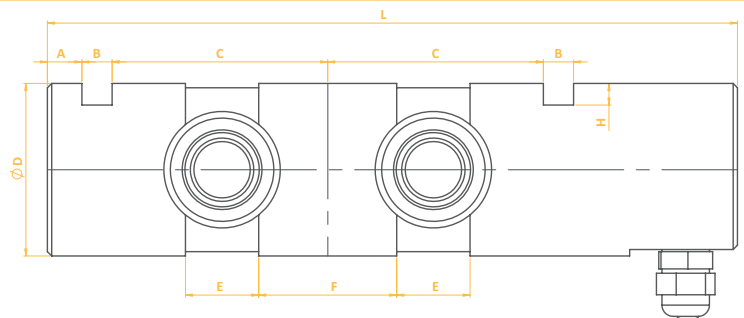
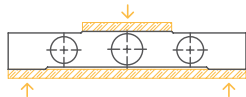
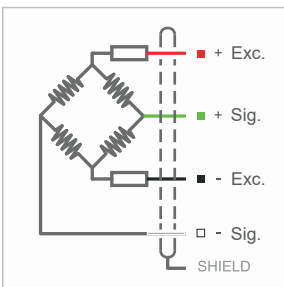
## Produktbeschreibung

Die HWC-4 Stift-Wägezelle bietet dank ihres zylindrischen Designs und der Möglichkeit, Messungen an vier verschiedenen Punkten durchzuführen, eine hohe Präzision. Sie wurde für den Einsatz in verschiedenen Industriebereichen wie Kränen und mobilen Wiegesystemen entwickelt. Dieses Modell kann in verschiedenen Größen und Kapazitäten entsprechend den Anforderungen hergestellt werden und bietet neben dem standardmäßigen mV/V-Ausgang auch analoge Ausgänge von 4-20 mA, 0-10 V sowie eine digitale RS485-Schnittstelle

## Technische Spezifikationen

<b>Kapazität</b>	Von 2 Tonnen bis 60 Tonnen		<b>Isolationswiderstand</b>	≤ 5000 MΩ (100 VDC)
<b>Genauigkeitsklasse</b>	D1		<b>Kompensierter Betriebstemperaturbereich</b>	-10 ~ +40 °C
<b>Min. Last</b>	0 kg		<b>Betriebstemperatur</b>	-30 ~ +70 °C
<b>Maximale Teilungszahl (nLC)</b>	-		<b>Empfohlene Anregungsspannung</b>	10 VDC
<b>Min. Messbereich (Y=Emax / Vmin)</b>	-		<b>Maximale Anregungsspannung (Umax)</b>	15 VDC
<b>Gesamtfehler</b>	±0.5 %FS		<b>Überlastkapazität</b>	150 % FS
<b>Ausgangsverstärkung (FS)</b>	1.2 ± 0.2mV/V		<b>Bruchlast</b>	300 % FS
<b>Nullabgleich</b>	± 1 %FS		<b>Schutzklasse</b>	IP 67
<b>Eingangs-Widerstand</b>	380 Ω ± 20 Ω	720 Ω ± 20 Ω	<b>Material</b>	Legierung / Edelstahl
<b>Ausgangs-Widerstand</b>	350 Ω ± 5 Ω	702 Ω ± 5 Ω	<b>Kabel</b>	4x022mm <sup>2</sup>

## Technische Abmessungen und Zeichnungen



Kapazität	A	B	C	D	E	F	H	L
2 Ton	8	7	42	40	15	32	5	139
5 Ton	8	7	50	40	17	32	5	160
10 Ton	8	9	64	50	22	46	5	199
15 Ton	8	9	64	59,8	22	46	5	199
20 Ton	10	14	93	74,8	37	60	10	252
30 Ton	12	14	102	85	37	78	10	290
60 Ton	28	14	111	85	37	78	14,5	315

## Anwendungsbereiche

Kran-Überlastsysteme  
Mobile Wiegeanwendungen

