

# HWC-4 | Штыревые Тензодатчики



## Описание Продукта



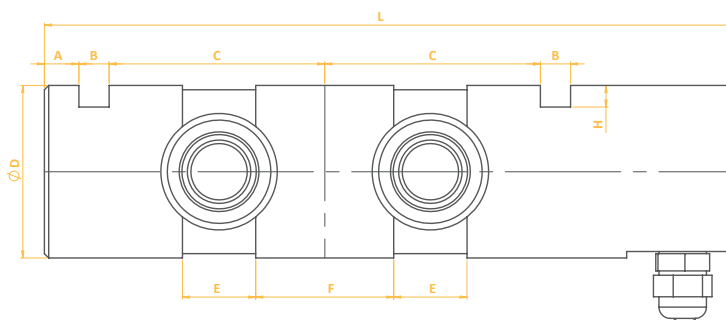
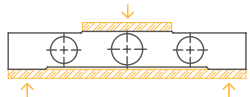
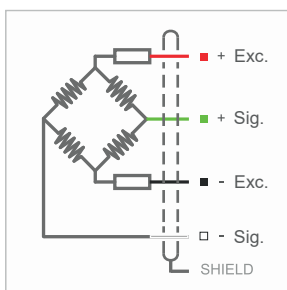
HWC-4 Штифтовой датчик нагрузки обеспечивает высокую точность благодаря цилиндрической конструкции и возможности измерения с четырех различных точек. Он разработан для использования в различных промышленных областях, таких как краны и мобильные весовые системы. Эта модель может быть изготовлена в соответствии с потребностями, с различными размерами и диапазонами нагрузок. Она предлагает стандартный выходной сигнал mV/V, а также аналоговые выходы 4-20 мА, 0-10 В и цифровой выход RS485, что обеспечивает широкую совместимость.

## Технические Характеристики



Грузоподъемность	От 2 тонн до 60 тонн	Изоляционное Сопротивление	≤ 5000 MΩ (100 VDC)
Класс Точности	D1	Компенсированный Диапазон Температур	-10 ~ +40 °C
Минимальная Нагрузка	0 кг	Рабочая Температура	-30 ~ +70 °C
Максимальное Количество Делений	- (nLC)	Рекомендуемое Напряжение Возбуждения	10 VDC
Минимальный Диапазон Измерения	- (Y=E <sub>max</sub> / V <sub>min</sub> )	Максимальное Напряжение Возбуждения (U <sub>max</sub> )	15 VDC
Общая Ошибка	±0.5 %FS	Перегрузочная Способность	150 % FS
Коэффициент Усиления (FS)	1.2 ± 0.2mV/V	Разрушающая Нагрузка	300 % FS
Баланс Нуля	± 1 %FS	Класс Защиты	IP 67
Входное Сопротивление	380 Ω ± 20 Ω    720 Ω ± 20 Ω	Материал	Сплав / Нержавеющая сталь
Выходное Сопротивление	350 Ω ± 5 Ω    702 Ω ± 5 Ω	Кабель	4x022mm <sup>2</sup>

## Технические Размеры и Чертежи



емкость	A	B	C	D	E	F	H	L
2 Ton	8	7	42	40	15	32	5	139
5 Ton	8	7	50	40	17	32	5	160
10 Ton	8	9	64	50	22	46	5	199
15 Ton	8	9	64	59,8	22	46	5	199
20 Ton	10	14	93	74,8	37	60	10	252
30 Ton	12	14	102	85	37	78	10	290
60 Ton	28	14	111	85	37	78	14,5	315

## Области Применения

Системы защиты от перегрузки кранов  
Мобильные весовые системы

