

HWC-4 | Pin Tipi Yük Hücresi



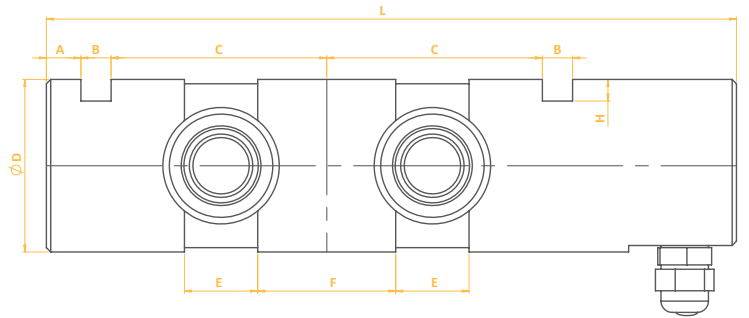
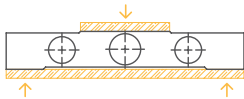
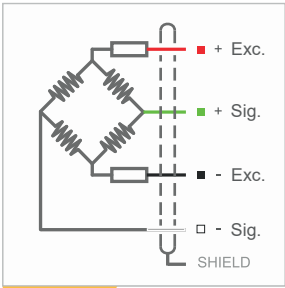
Ürün Açıklaması

HWC-4 Pin Tipi Yük Hücresi, pin tipi silindirik tasarımı ve dört farklı noktadan ölçüm yapabilme özelliği ile yüksek hassasiyet sunar. Vinçler ve mobil tartım uygulamaları gibi çeşitli endüstriyel alanlarda kullanılmak üzere tasarlanmıştır. İhtiyaca uygun ölçü ve kapasite seçenekleriyle üretilebilen bu model, mV/V standart sinyal çıkışının yanı sıra 4-20mA, 0-10V analog ve RS485 dijital çıkış seçenekleriyle geniş bir uyumluluk sağlar.

Teknik Özellikleri

Kapasite	2 Ton'dan 60 Ton'a kadar	İzolasyon Direnci	≤ 5000 MΩ (100VDC)
Doğruluk Sınıfı	D1	Kompanze Edilmiş Çalışma Sıcaklığı	-10 ~ + 40 °C (Opsiyonel)
Min. Yük	0 kg	Çalışma Sıcaklığı	-30 ~ + 70 °C
Maks. Bölüntü Sayısı (nLC)	-	Önerilen Uyarma Gerilimi	10 VDC
Min. Ölçüm Aralığı (Y=Emax / Vmin)	-	Maks. Uyarma Gerilimi (Umax)	15 VDC
Toplam Hata	±0.5 %FS	Aşırı Yükleme Kapasitesi	150 % FS
Çıkış Kazancı (FS)	1.2 ± 0.2mV/V	Kırılma Yüğü	300 % FS
Sıfır Balansı	± 1 %FS	Koruma Sınıfı	IP 67
Giriş Direnci	380 Ω ± 20 Ω 720 Ω ± 20 Ω	Malzeme	Alaşımılı/ Paslanmaz Çelik
Çıkış Direnci	350 Ω ± 5 Ω 702 Ω ± 5 Ω	Kablo	4x022mm ²

Teknik Ölçü ve Çizimler



Kapasite	A	B	C	D	E	F	H	L
2 Ton	8	7	42	40	15	32	5	139
5 Ton	8	7	50	40	17	32	5	160
10 Ton	8	9	64	50	22	46	5	199
15 Ton	8	9	64	59,8	22	46	5	199
20 Ton	10	14	93	74,8	37	60	10	252
30 Ton	12	14	102	85	37	78	10	290
60 Ton	28	14	111	85	37	78	14,5	315

UYGULAMA ALANLARI

Vinç Aşırı Yük Sistemleri
Mobil Tartım Uygulamaları

