

LS2

Cellule de Charge Faisceau de Cisaillement



Description du produit



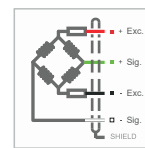
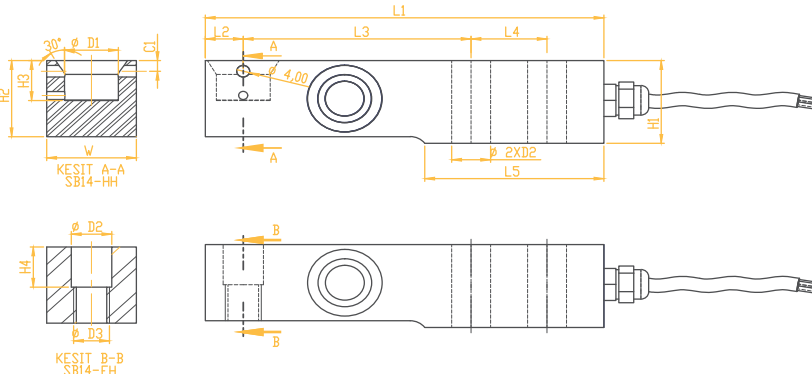
La Cellule de charge faisceau de cisaillement LS2 en acier inoxydable, grâce à sa conception robuste et sa durabilité exceptionnelle, peut être utilisée en toute confiance dans un large éventail d'applications. Fabriquée en acier inoxydable, cette cellule de charge est parfaitement adaptée aux environnements difficiles tels que les industries alimentaires, chimiques et de transformation. De plus, elle est complètement étanchéifiée grâce à la technologie de soudage au laser, atteignant la norme d'étanchéité IP68, assurant ainsi des performances fiables dans des environnements de travail humides et difficiles sur de longues périodes.

Spécifications techniques



Capacité	0.1, 0.2, 0.5, 1, 2, 5 Ton	Résistance d'Isolation	≤ 5000 MΩ (100 VDC)
Classe de Précision	C3	Température de Fonctionnement Compensée	-10 ~ +40 °C
Charge Min.	0 kg	Température de Fonctionnement	-30 ~ +70 °C
Nombre Max. de Divisions (nLC)	3000	Tension d'Excitation Recommandée	10 VDC
Plage de Mesure Min. (Y=Emax / Vmin)	12000	Tension d'Excitation Max. (Umax)	15 VDC
Erreur Totale	±0.020 %FS	Capacité de Surcharge	150 % FS
Gain de Sortie (FS)	2.00 ± 0.005mV / V	Charge de Rupture	300 % FS
Équilibre Zéro	±1 %FS	Classe de Protection	IP 68
Résistance d'Entrée	380 Ω ± 20 Ω	Matériau	ACIER INOXYDABLE
Résistance de Sortie	350 Ω ± 3 Ω	Câble	4x022mm ²

Dimensions et dessins techniques



Domaines d'application

Balances de plateforme
Pesée de réservoirs et de silos
Machines alimentaires et de conditionnement

Capacité	L1	L2	L3	L4	L5	H1	H2	H3	H4	C1	W	D1	D2	D3	Câble
100, 200, 500 Kg	133.4	12.7	76.2	25.4	59.9	31	30.5	15	15	4	30	18	13.5	M12	3,5 M
1 Ton	133.4	12.7	76.2	25.4	59.9	31	30.5	15	15	4	30	18	13.5	M12	3,5 M
2 Ton	133.4	12.7	76.2	25.4	59.9	31	30.5	15	15	4	30	18	13.5	M12	3,5 M
5 Ton	177.8	19.1	95.3	38.1	92.7	43.6	38.1	20.5	20	8	43	25	21.5	M18X1.5	5 M



LPTSENS
Load Cell and Industrial Weighing Systems