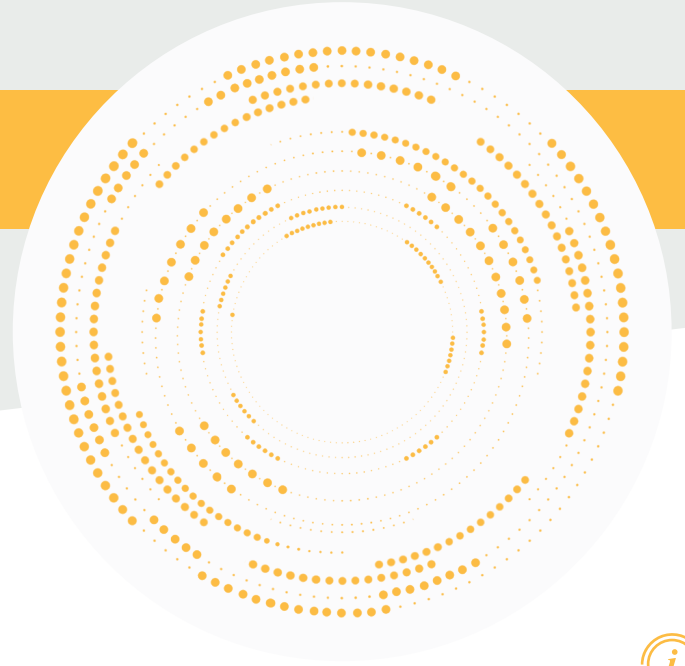


LS2 Lama Tipi Paslanmaz Yük Hücresi



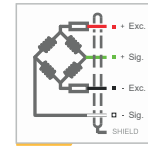
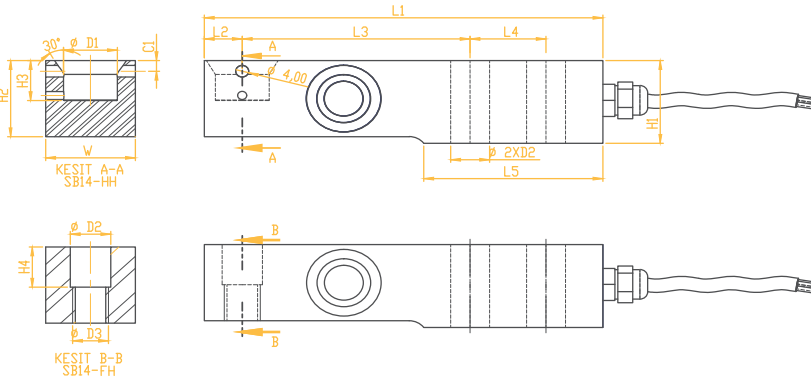
Ürün Açıklaması

LS2 Lama Tipi Paslanmaz Yük Hücresi, sağlam yapısı ve üstün dayanıklılığı ile geniş bir uygulama yelpazesinde güvenle kullanılabilir. Paslanmaz çelikten üretilmiş olması, bu yük hücresinin gıda, kimya ve proses endüstrisi gibi zorlu çevre koşullarına mükemmel uyum sağlamasını sağlar. Üstelik, lazer kaynak teknolojisiyle tamamen sızdırmaz hale getirilerek IP68 su geçirmezlik standardına ulaşır, böylece nemli ve zorlu çalışma ortamlarında uzun süreli güvenilir performans sunar.

Teknik Özellikleri

Kapasite	0.1, 0.2, 0.5, 1, 2, 5 Ton	İzolasyon Direnci	≤ 5000 MΩ (100VDC)
Doğruluk Sınıfı	C3	Kompanze Edilmiş Çalışma Sıcaklığı	-10 ~ + 40 °C
Min. Yük	0 kg	Çalışma Sıcaklığı	-30 ~ + 70 °C
Maks. Bölüntü Sayısı (nLC)	3000	Önerilen Uyarma Gerilimi	10 VDC
Min. Ölçüm Aralığı (Y=Emax / Vmin)	12000	Maks. Uyarma Gerilimi (Umax)	15 VDC
Toplam Hata	±0.020 %FS	Aşırı Yükleme Kapasitesi	150 % FS
Çıkış Kazancı (FS)	2.00 ± 0.005mV / V	Kırılma Yüğü	300 % FS
Sıfır Balansı	± 1 %FS	Koruma Sınıfı	IP 68
Giriş Direnci	380 Ω ± 20 Ω	Malzeme	Paslanmaz Çelik
Çıkış Direnci	350 Ω ± 3 Ω	Kablo	4x022mm ²

Teknik Ölçü ve Çizimler



UYGULAMA ALANLARI

Platform Basküller
Tank ve Silo Tartımları
Gıda ve Paketleme Makinaları

KAPASİTE	L1	L2	L3	L4	L5	H1	H2	H3	H4	C1	W	D1	D2	D3	Kablo
100, 200, 500 Kg	133.4	12.7	76.2	25.4	59.9	31	30.5	15	15	4	30	18	13.5	M12	3,5 M
1 Ton	133.4	12.7	76.2	25.4	59.9	31	30.5	15	15	4	30	18	13.5	M12	3,5 M
2 Ton	133.4	12.7	76.2	25.4	59.9	31	30.5	15	15	4	30	18	13.5	M12	3,5 M
5 Ton	177.8	19.1	95.3	38.1	92.7	43.6	38.1	20.5	20	8	43	25	21.5	M18X1.5	5 M



LPTSENS
Load Cell and Industrial Weighing Systems