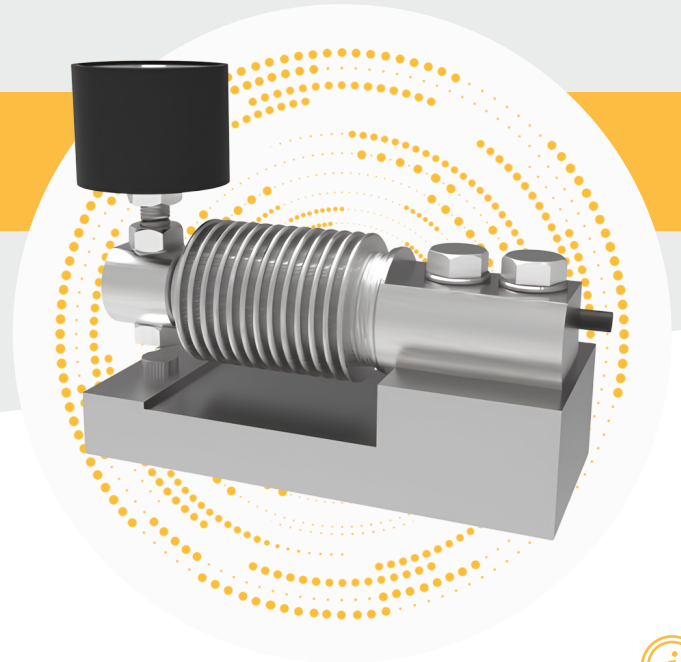


LSK

Montagesatz

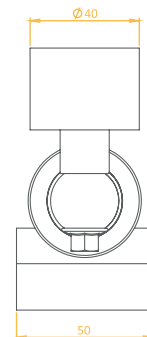
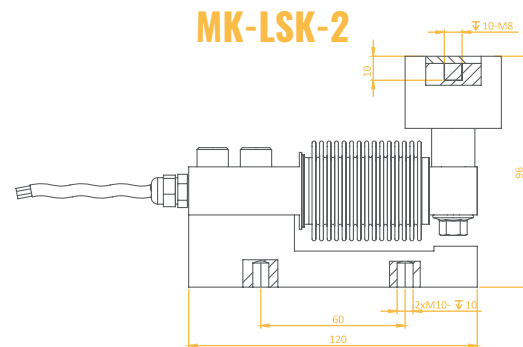
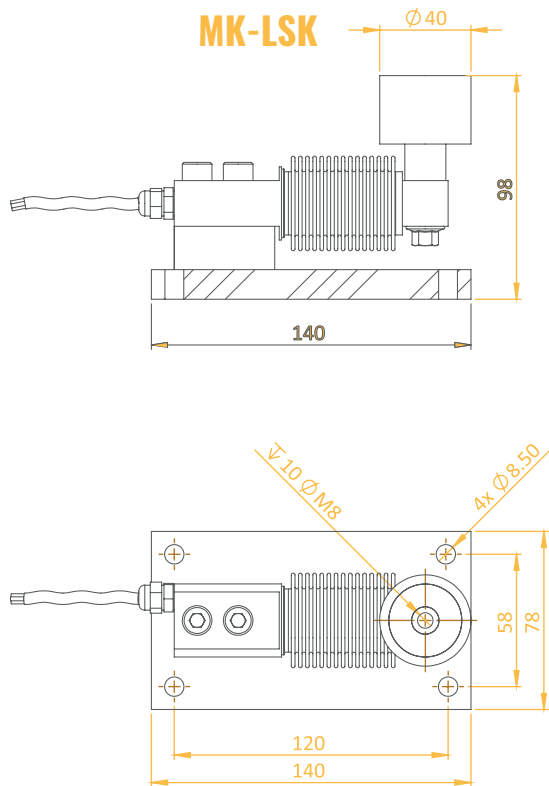


Produktbeschreibung



LSK-Montagesätze, ermöglicht eine stabile Wägung in vibrierenden oder stoßenden Systemen. Beseitigt Probleme, die durch thermische Ausdehnung entstehen.

Technische Abmessungen und Zeichnungen



Anwendungsbereiche

Tankwägung, Mischerwägung und andere industrielle Messanwendungen mit Stößen oder variablen Lasten.



LPTSENS
Load Cell and Industrial Weighing Systems