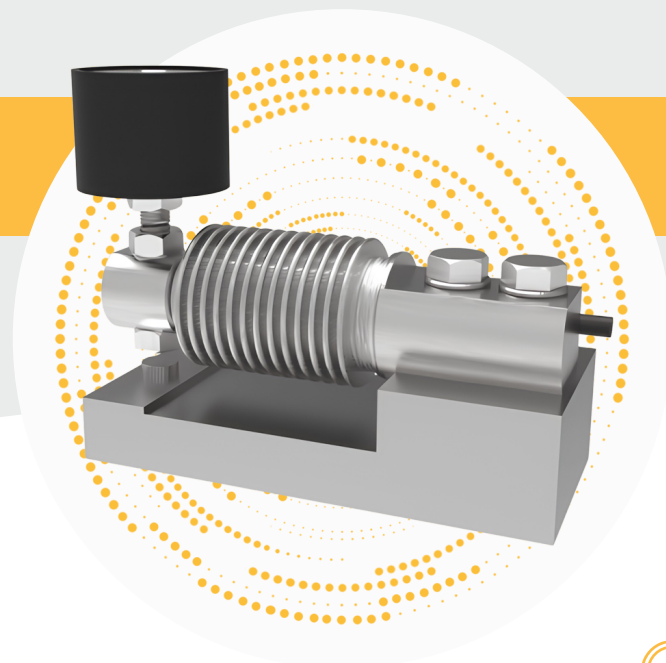


LSK

Kit de Montage

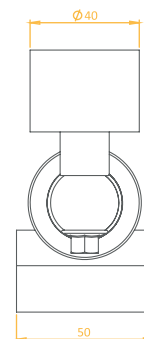
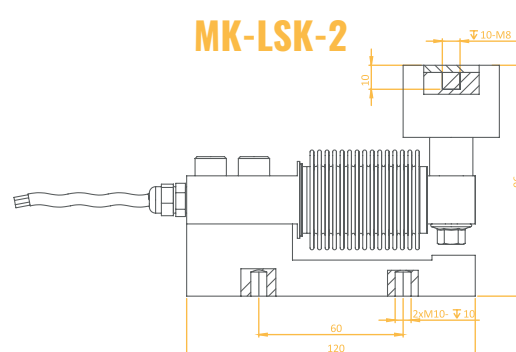
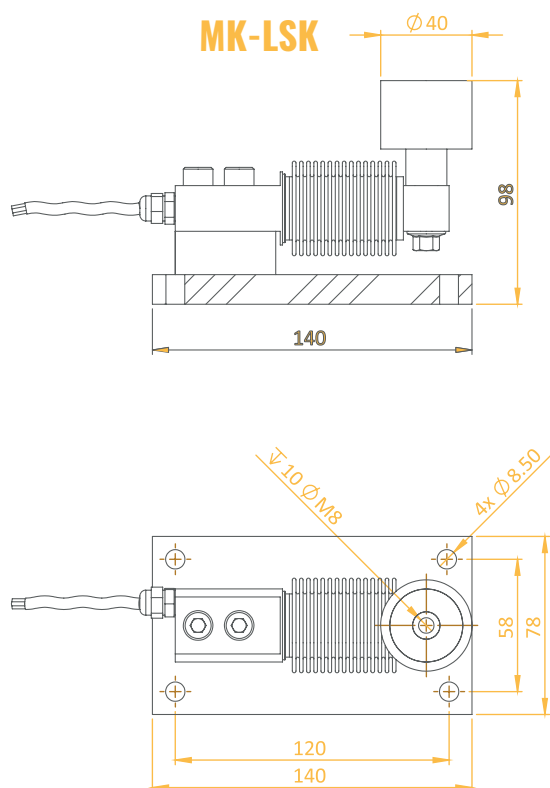


Description du produit



Les kits de montage LSK ,permet une pesée stable dans des systèmes vibrants ou soumis à des chocs. Élimine les problèmes dus à l'expansion thermique.

Dimensions et dessins techniques



Domaines d'Application

Pesage de réservoir, pesage de mélangeur et autres applications industrielles de mesure impliquant des impacts ou des charges variables.



LPTSENS
Load Cell and Industrial Weighing Systems