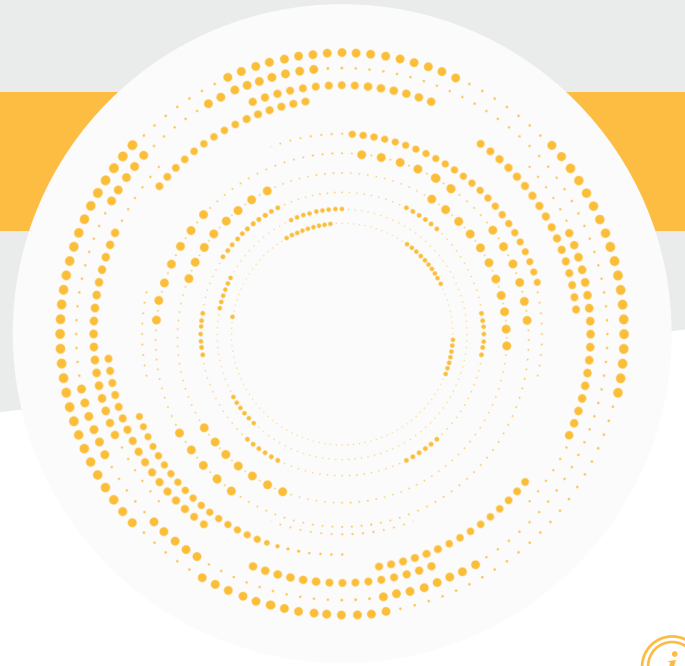


# PLB | Le Kit de Montage



## Description du produit



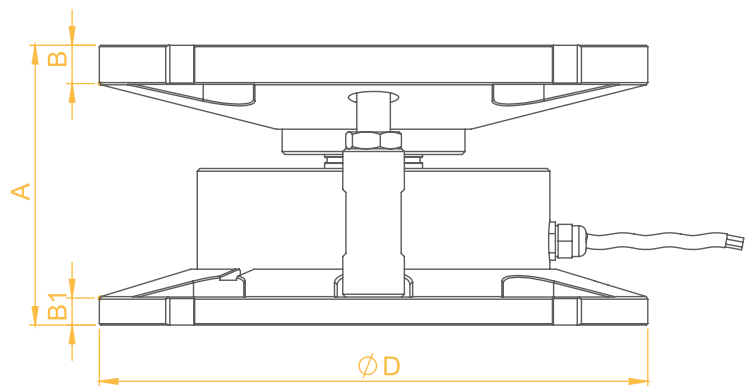
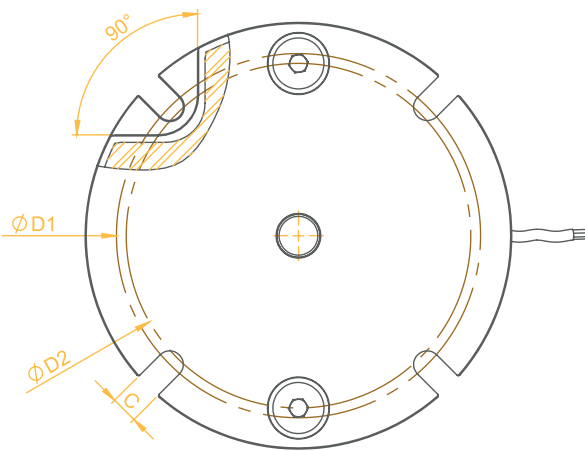
Le kit de montage PLB maintient une mesure stable dans les systèmes de pesage soumis à des vibrations et des charges d'impact; élimine les problèmes dus à la dilatation thermique; corrige les charges excentrées; protège la cellule de charge contre les courants de fuite grâce à un câble de mise à la terre.

## Tableau des capacités



Kapacite	D	D1	D2	A	B	B1	C
250–12.500 Kg	156	131	119	79	12	10	10.5
15 Ton	168	143	130.3	82	12	10	10.5
30 Ton	194	169	156.3	100	16	14	10.5
50–100–120 Ton	296	230	230	144	20	20	22

## Dimensions et dessins techniques



## Domaines d'Application

Pesage de Réservoir et de Silo



**LPTSENS**  
Load Cell and Industrial Weighing Systems