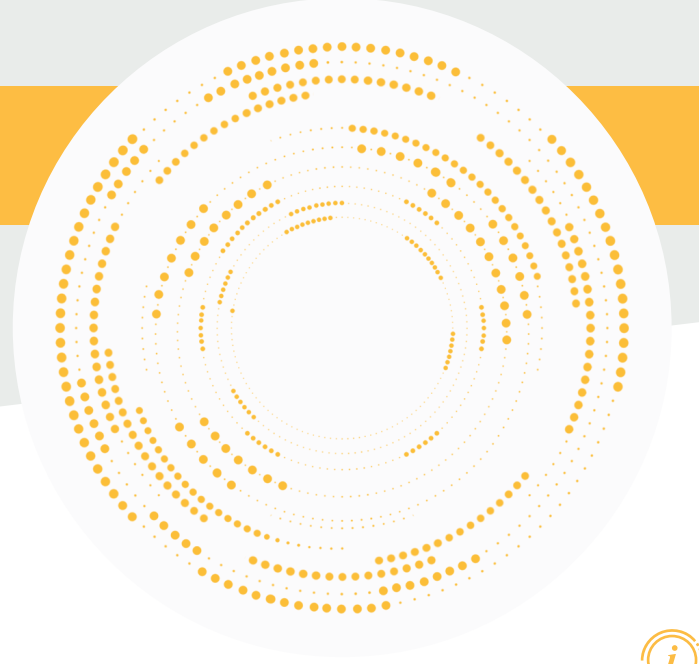


PLB

Montaj Kiti



Ürün Açıklaması



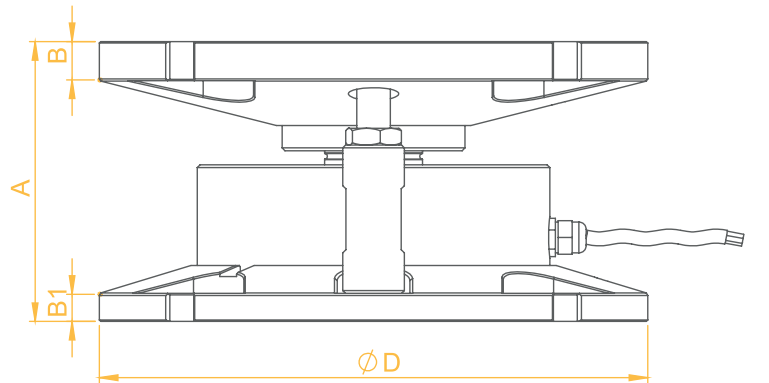
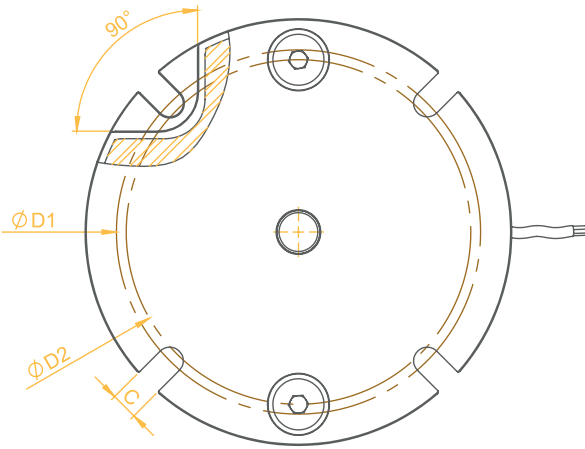
PLB Montaj Kiti, titreşimlerin ve darbe yüklerinin bulunduğu tartım sistemlerinde kararlı bir ölçüm sağlar; termal genişmeden kaynaklanan sorunları ortadan kaldırır; merkez dışı yükleri düzeltir; yük hücrelerini topraklama kablosu ile kaçak akımlara karşı korur.

Kapasite Tablosu



Kapasite	D	D1	D2	A	B	B1	C
250–12.500 Kg	156	131	119	79	12	10	10.5
15 Ton	168	143	130.3	82	12	10	10.5
30 Ton	194	169	156.3	100	16	14	10.5
50–100–120 Ton	296	230	230	144	20	20	22

Teknik Ölçü ve Çizimler



UYGULAMA ALANLARI

Tank ve Silo Tartım



LPTSENS
Load Cell and Industrial Weighing Systems