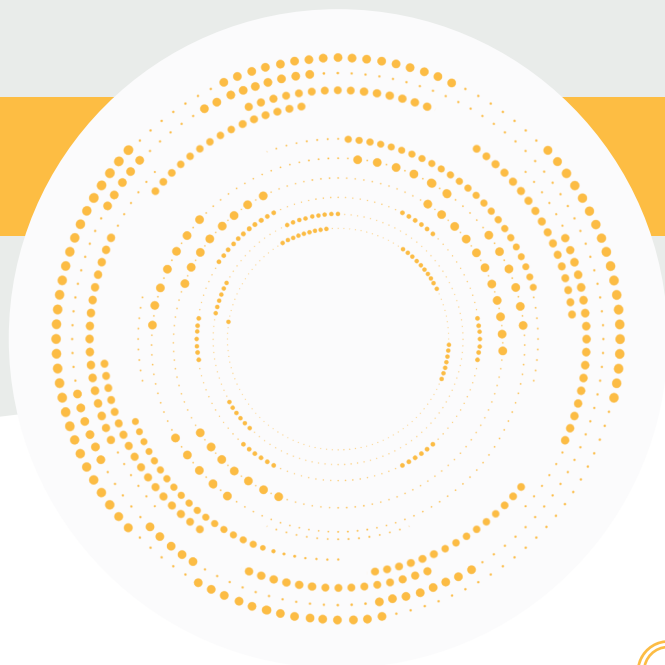


ST | Kit de Montage

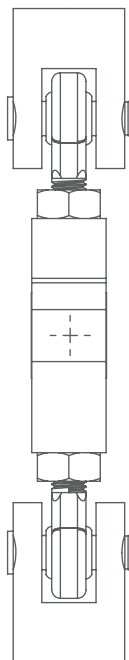
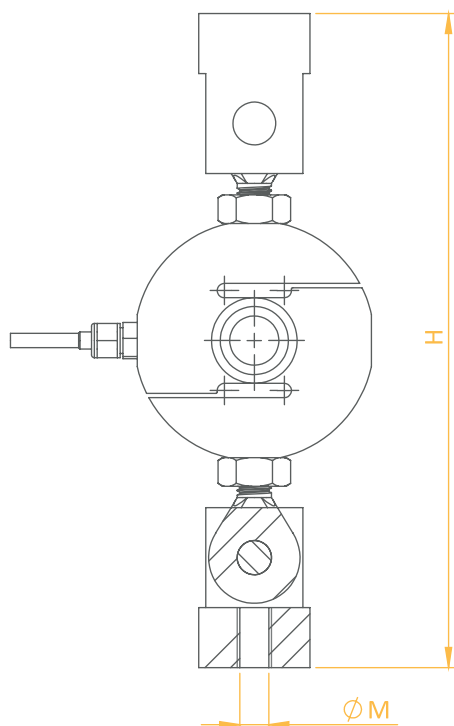


Description du produit



Kit de montage ST: Corrige les charges excentrées. Permet au câble de force de se déplacer dans toutes les directions. Facilite l'application de pesage grâce à ses engrenages métriques standard.

Dimensions et dessins techniques



	H (±5 mm)	M
50 Kg	210	M10
100 - 300 - 500 - 1000 Kg	230	M12
2000 Kg	280	M16
3000 Kg	330	M20x1.5
5000 - 7500 Kg	380	M24x2

Domaines d'Application

Dans la conversion électronique des balances mécaniques, dans le pesage suspendu des réservoirs et silos, dans les systèmes de mesure et de test de force.



LPTSENS
Load Cell and Industrial Weighing Systems