

STK | Тензодатчик Типа S



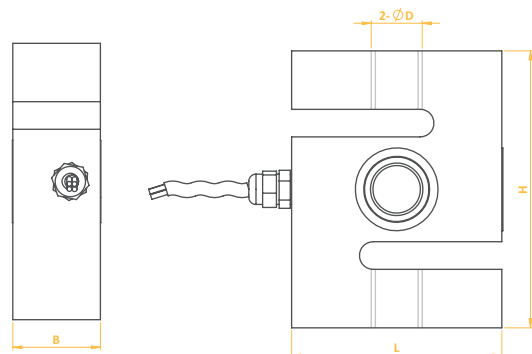
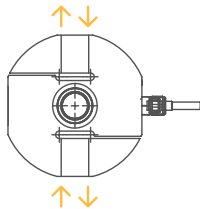
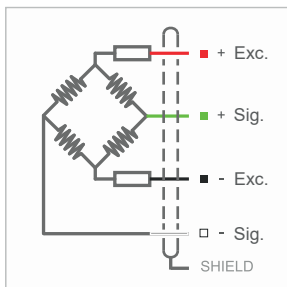
Описание Продукта

Тензодатчик STK S-типа разработан для удовлетворения ваших потребностей в высокоточных измерениях с диапазоном нагрузок от 50 кг до 7500 кг. Его прочный корпус из никелированного сплава или нержавеющей стали адаптируется к суровым промышленным условиям, а герметичная конструкция обеспечивает долговечность и надежность в эксплуатации. STK работает по принципу растяжения и сжатия.

Технические Характеристики

| | | | |
|---------------------------------|--|---|---------------------------|
| Грузоподъемность | 50, 100, 300, 500 Kg 1, 2, 3, 5, 7.5 тонн | Изоляционное Сопротивление | ≤ 5000 MΩ (100 VDC) |
| Класс Точности | C3 | Компенсированный Диапазон Температур | -10 ~ +40 °C |
| Минимальная Нагрузка | 0 кг | Рабочая Температура | -30 ~ +70 °C |
| Максимальное Количество Делений | 3000 (nLC) | Рекомендуемое Напряжение Возбуждения | 10 VDC |
| Минимальный Диапазон Измерения | 10000 (Y=E _{max} / V _{min}) | Максимальное Напряжение Возбуждения (U _{max}) | 15 VDC |
| Общая Ошибка | ±0.03 %FS | Перегрузочная Способность | 150 % FS |
| Коэффициент Усиления (FS) | 2.00 ± 0.005mV / V | Разрушающая Нагрузка | 300 % FS |
| Баланс Нуля | ±1 %FS | Класс Защиты | IP 66 / IP68 |
| Входное Сопротивление | 380 Ω ± 20 Ω | Материал | сталь / нержавеющая сталь |
| Выходное Сопротивление | 700 Ω ± 5 Ω | Кабель | 4x022mm ² |

Технические Размеры и Чертежи



Области Применения

Крановые весы
Взвешивание танков и бункеров
Преобразование механических весов
Испытания на сжатие и растяжение

| ЕМКОСТЬ | ØD | L | H | B | Кабель |
|-------------------|---------|------|-------|------|--------|
| 50 - 100 - 750 Kg | M12 | 51 | 76.2 | 19.1 | 3,5 м. |
| 1000 Kg | M12 | 51 | 76.2 | 25.4 | 3,5 м. |
| 1500 - 7500 Kg | M20x1.5 | 76.2 | 100.4 | 31.8 | 5 м. |

