

STK | S Tipi Yük Hücresi



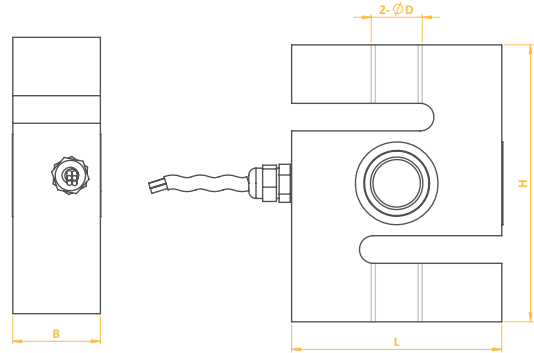
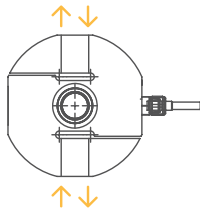
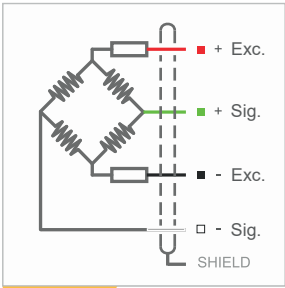
Ürün Açıklaması

STK S Tipi Yük Hücresi, 50 kilodan 7500 kiloya kadar kapasite seçenekleriyle, yüksek hassasiyetli ölçüm ihtiyaçlarınızı karşılamak için tasarlanmıştır. Dayanıklı nikel kaplamalı alaşımlı veya paslanmaz çelik gövdesi, zorlu endüstriyel koşullara uyum sağlarken hermetik sızdırmazlık özelliği, uzun ömürlü ve güvenilir kullanım sunar. STK, çekme ve basma prensibi ile çalışır.

Teknik Özellikleri

Kapasite	50, 100, 300, 500 Kg 1, 2, 3, 5, 7.5 Ton	İzolasyon Direnci	≤ 5000 MΩ (100VDC)
Doğruluk Sınıfı	C3	Kompanze Edilmiş Çalışma Sıcaklığı	-10 ~ + 40 °C
Min. Yük	0 kg	Çalışma Sıcaklığı	-30 ~ + 70 °C
Maks. Bölüntü Sayısı (nLC)	3000	Önerilen Uyarma Gerilimi	10 VDC
Min. Ölçüm Aralığı (Y=Emax / Vmin)	10000	Maks. Uyarma Gerilimi (Umax)	15 VDC
Toplam Hata	±0.022 %FS	Aşırı Yükleme Kapasitesi	150 % FS
Çıkış Kazancı (FS)	2.00 ± 0.005mV / V	Kırılma Yüğü	300 % FS
Sıfır Balansı	± 1 %FS	Koruma Sınıfı	IP 66 / IP68
Giriş Direnci	380 Ω ± 20 Ω	Malzeme	Çelik/Paslanmaz Çelik
Çıkış Direnci	350 Ω ± 3 Ω	Kablo	4x022mm ²

Teknik Ölçü ve Çizimler



UYGULAMA ALANLARI

Vinç Kantarları
Tank ve Bunker Tartımları
Mekanik Baskül Dönüşümleri
Basma ve Çekme Kuvvet Testleri

Kapasite	ØD	L	H	B	Kablo
50 - 100 - 750 Kg	M12	51	76.2	19.1	3,5 m.
1000 Kg	M12	51	76.2	25.4	3,5 m.
1500 - 7500 Kg	M20x1.5	76.2	100.4	31.8	5 m.

